



SupEye

DÉTECTEUR DE MÉTAUX S3800

Mode d'emploi



Table des matières

1. Aperçu	3
2. Montage	3
3. Mise sous tension	6
4. Touches de contrôle	7
4.1 Explications	7
Allumer ou éteindre votre appareil	7
Sélectionner un mode de détection	8
5. Affichage sur l'écran	9
5.1 Explications	9
1-Rétro-éclairage	9
2-Voyants modes	9
3-Voyants d'identification de cibles	9
4-Voyants de catégories ciblées	10
5-Identification numérique de cibles	10
5-Voyant pin-pointer	10
6-Intensité de signaux	10
7-Légendes des catégories de cible	10
8-Profondeurs de métaux	10
9-Niveau de batterie	11
10-Affichage de sensibilité	11
6. Test rapide	11
6.1 Préparation	11
6.2 Mode A-M (Tous métaux)	11
6.3 Mode DISCRIM (Discrimination)	12
6.4 Mode CUSTOM	12
6.5 Mode MEMORY (Mémoire)	13
Mode JEWELRY (Bijoux)	13
MODE PP (Pin-pointer)	14
7. Techniques de base	15
7.1 Sélectionnez une sensibilité adapté	15
7.2 Mouvements de balayage	15
7.3 Signaux sonores	16
7.4 Identification numérique de la cible	16
7.5 Affichage de profondeur	16
7.6 Mode pin-pointer pour une localisation précise	16
8. Dépannage	17

1. Aperçu



Fig.1 Aperçu du détecteur de métaux S3800

1	Accoudoir	5	Bague de Blocage
2	Boîtier de contrôle	6	Tige du milieu
3	Tête de détection	7	Tige inférieure
4	Tige supérieure	8	Bouton de blocage

2. Montage

1. Dévissez la partie de blocage sur la tige inférieure et montez-la sur la tête de détection à l'aide d'un écrou, une vis et deux rondelles (Voir Fig. 2) :

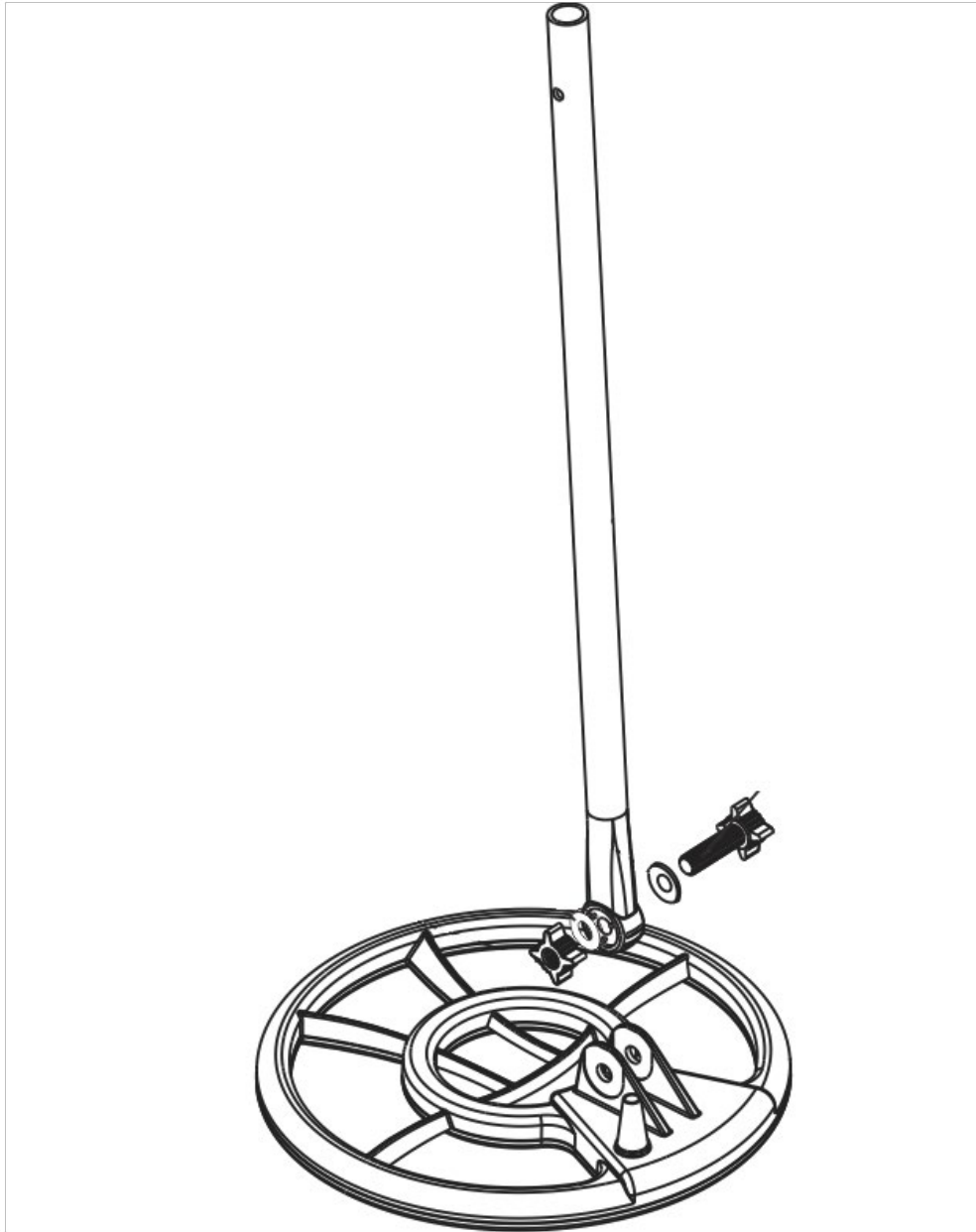


Fig.2 Montage de la tige inférieure sur la tête de détection

2. Ouvrez la bague de blocage sur la tige du milieu, appuyez sur les boutons argentés sur la tige inférieure, glissez la tige inférieure dans celle du milieu jusqu'au verrouillage des boutons (Voir Fig. 3) :

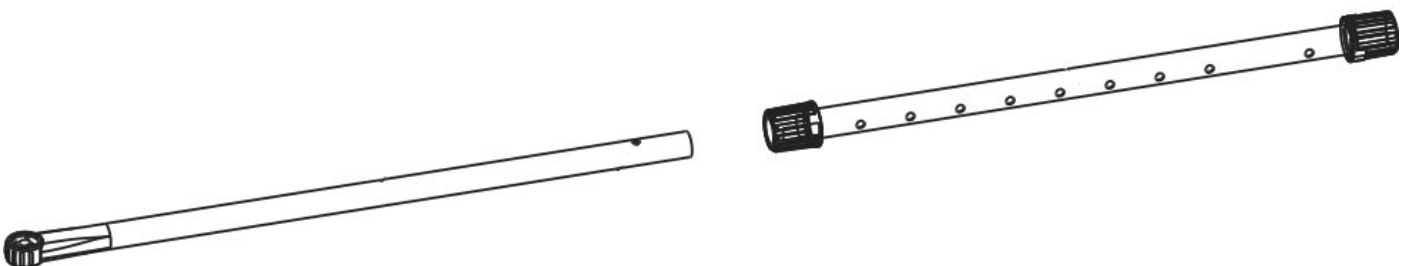


Fig.3 Montage de la tige inférieure sur celle du milieu

3. Ouvrez la bague de blocage sur l'autre extrémité de la tige du milieu, appuyez sur les boutons argen-

tés sur la tige supérieure, glissez la tige supérieure dans celle du milieu (Voir Fig. 4) :

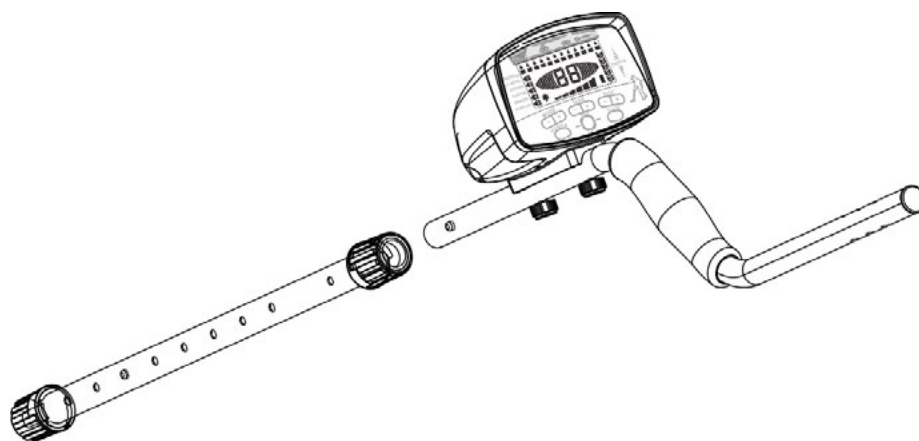


Fig.4 Montage de la tige supérieure

4. Ajustez la longueur de votre détecteur à l'aide des boutons argentés et les trous de verrouillage. Ensuite, serrez fermement les bagues de blocage.
5. Enroulez le câble de la tête de détection autour de la perche au point où il ne glisse pas.
6. Branchez le câble de la tête de détection au panneau de contrôle (Voir Fig. 5) . Pour le débrancher, veuillez ne pas tirer sur le câble. La force doit être exercée sur la bague de blocage.

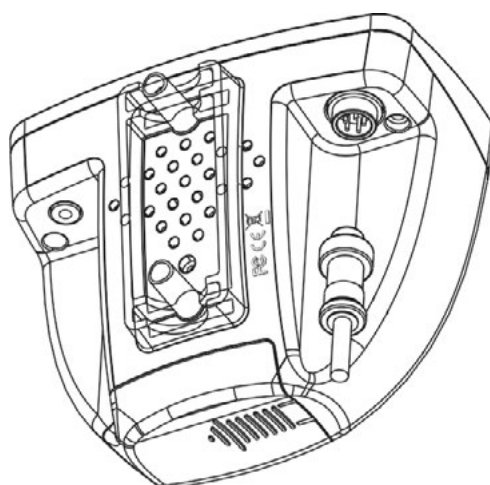


Fig.5 Connexion de la tête de détection

7. Montez l'accoudoir sur la tige supérieure et faites en sortes que la position soit agréable pour vous, et vissez-le fermement.

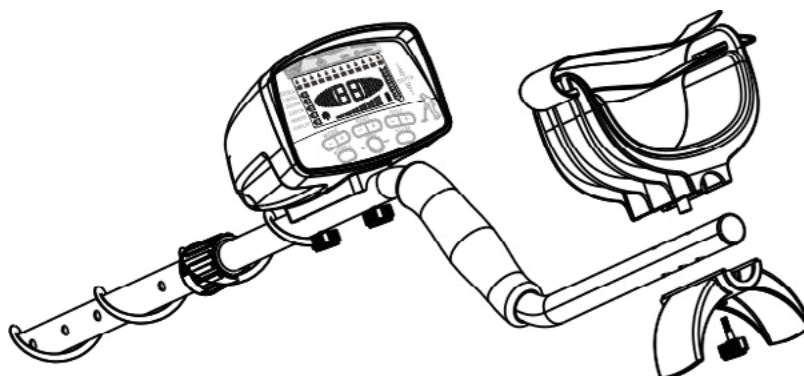


Fig.6 Installation de l'accoudeoir

3. Mise sous tension

4 piles alcalines AA sont (non incluses) sont nécessaires pour utiliser ce détecteur. Le compartiment à pile se trouve sur le dos du panneau de contrôle.

1. Poussez le couvercle dans le sens de la flèche pour ouvrir le compartiment à piles :

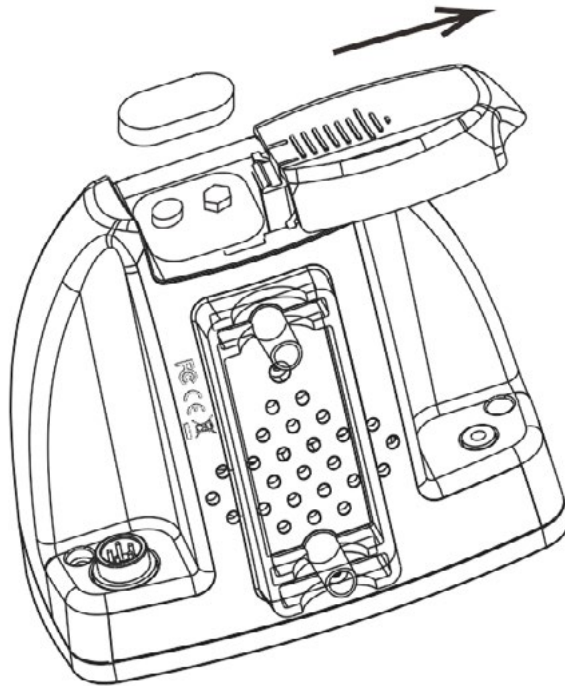


Fig.7 Compartiment à pile

2. Sortez le boîtier à piles, insérez les 4 piles en respectant la polarité (- +), ré-entrez le boîtier dans le compartiment et remettez le petit bouchon.

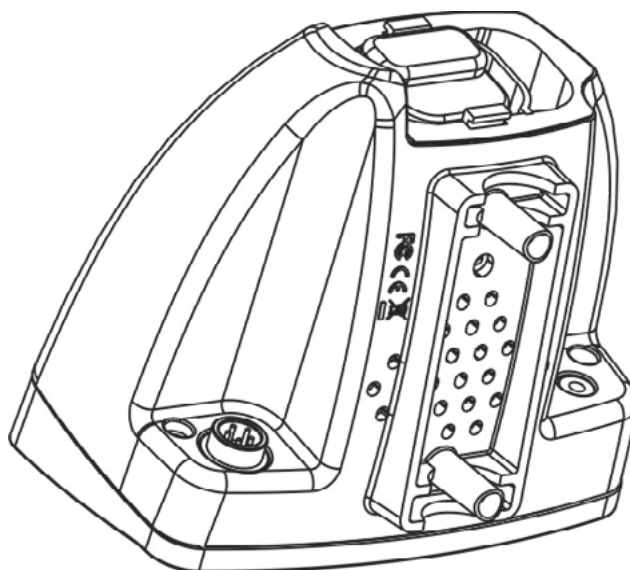


Fig.8 Remise du bouchon à batterie

3. Remettez le couvercle correctement en vous référant aux repères sur le compartiment à piles.

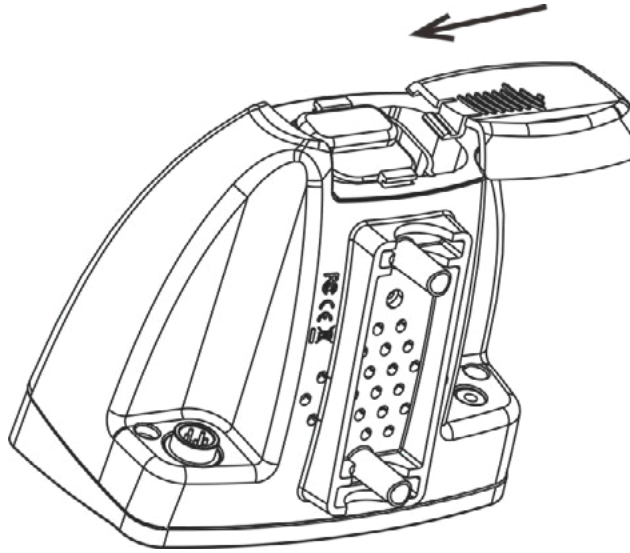


Fig.9 Remise du couvercle

4 piles alcalines peuvent fournir 40 heures d'autonomie à un détecteur S3800. Si vous ne l'utilisez pas pendant longtemps, enlevez les piles.

4. Touches de contrôle

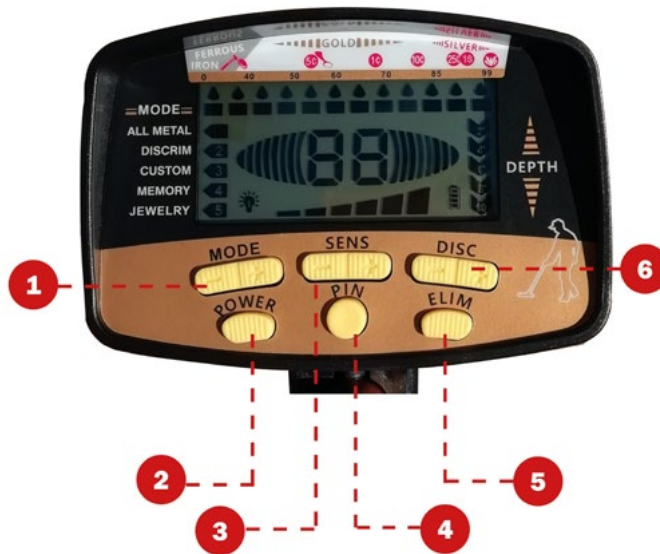


Fig.10 Touches de contrôle

1	MODE	4	PIN
2	POWER	5	ELIM
3	SENS	6	DISCRIM

4.1 Explications

Allumer ou éteindre votre appareil

1. Appuyez légèrement sur le bouton **POWER** pour allumer l'appareil;
2. Appuyez sur le bouton **POWER** à nouveau pour l'éteindre.

Sélectionner un mode de détection

Appuyez sur les touches -/+ **MODE** pour naviguer entre les modes. Le voyant du mode correspondant sera allumé.

I. **A-M : mode de tous métaux.**

Le détecteur réagit à tout métal détecté. Il est sous ce mode par défaut.

II. **DISCRIM : mode de discrimination**

Sous ce mode, vous pouvez rejeter tous les métaux dont la conductivité est sous un certain seuil. Le détecteur ne donne pas d'alertes en présence de ces métaux-là.

1. Mettez le détecteur sous ce mode;
2. Utilisez les touches **DISCRIM** -/+ pour rétrécir ou élargir la gamme de discrimination.

III. **CUSTOM : mode NOTCH**

Vous pouvez choisir de rejeter seulement un type de métaux tout en gardant tous les autres.

1. Mettez le détecteur sous ce mode;
2. Utilisez les touches **DISCRIM** -/+ pour faire bouger le curseur jusqu'au type de métal que vous souhaitez rejeter ;
3. Appuyez sur la touche **ELIM**. Le voyant d'identification de ce métal-là sera éteint et le détecteur ne donne plus d'alertes en présence d'objets en ce métal-là.

IV. **MEMORY : mode mémoire**

Dans ce mode, vous pouvez sauvegarder un ou des types de cibles à détecter.

1. Utilisez les touches **MODE** pour entrer dans ce mode. Tous les voyants de 12 catégories de métaux sont allumés.
2. Prenez un échantillon du type de métal ciblé, passez-le à 10 cm au dessus de la tête de détection, et tous les voyants sauf celui de la catégorie correspondante vont s'éteindre.
3. Appuyez à nouveau sur la touche **MODE** pour revenir à l'état où tous les voyants de catégories sont allumés.
4. Répétez les étapes 2 et 3 si vous voulez enregistrer d'autres cibles. Sinon, appuyez à nouveau sur **MODE** pour quitter le mode **MEMORY**.

V. **JEWELRY : mode de bijoux.**

C'est un mode pré-défini pour rejeter les objets ferreux. Tous les autres métaux sont détectés.

VI. **Mode pin-pointer**

Appuyez sans lâcher sur la touche **PIN** pour entrer dans ce mode. La fonction de discrimination n'est pas

active dans ce mode. La sensibilité est au maximum. PP sera affiché sur l'écran avec 8 niveaux d'intensité de signaux à ses deux côtés. A l'approche d'une cible, le voyant d'intensité monte en niveau et les signaux sonores augmentent en fréquence. Ce processus sert à localiser précisément une cible.

5. Affichage sur l'écran



Fig.11 Ecran LCD

Sur l'écran sont affichés les réglages et les résultats de détection.

1	Voyants de rétro-éclairage	6	Intensité de signaux
2	Voyant de modes	7	Légende des catégories de cibles
3	Voyants d'identifications de cibles	8	Profondeur de cibles enfouies
4	Voyants de catégories ciblées	9	Niveau de batterie
5	Identification numérique de cibles / Mode de pin-pointer	10	Sensibilité

5.1 Explications

1-Rétro-éclairage

Appuyez sur la touche ELIM pendant 3 secondes pour activer le rétro-éclairage. Quand ce voyant est allumé, cela signifie que le rétro-éclairage est allumé.

2-Voyants modes

Ces voyants indiquent le mode dans lequel le détecteur se trouve. Vous pouvez choisir un mode à travers la touche **MODE - +**.

3-Voyants d'identification de cibles

Ces voyants en forme de ▲ indiquent la catégorie potentielle d'une cible. Selon les cibles, un voyant correspondant s'allume.

4 niveaux de signal sonore accompagne l'affichage sur l'écran :

Fréquences sonores	Basse	Basse à moyenne	Moyenne	Haute
Catégories de cibles	Objets ferreux	Alliage de nickel, (50 P, tirette de canette)	Alliage de zinc (1 £)	Cuivre, argent
Segments d'identifications	1er et 2e	3e, 4e et 5e	6e, 7e, 8e	9e à 12e

Ces alertes sont à titre indicatifs, car les résultats sont impactés par les types de sols, la composition et les formes d'objets métalliques.

4-Voyants de catégories ciblées

Ces voyants en formes de ■ indiquent les métaux qui peuvent être détectés par le détecteur selon les modes choisis par les utilisateurs. Sous le mode A-M, tous les voyants sont allumés. Les voyants éteints sous les modes DISCRIM, CUSTOM et MEMORY signifient que ces métaux-là ne sont pas détectés.

5-Identification numérique de cibles

Il s'agit d'un chiffre de 10 à 99 qui indique la conductivité d'un objet détecté. Ci-dessous un tableau de conductivités des métaux courants et des pièces en livre et en dollar. Ce tableau ne sert qu'à titre indicatif, parce que beaucoup de variations sont causées par la distance, la composition, la taille, la forme des objets, la vitesse de balayage, et les différents types de sols.

ID	Métaux possibles	Dollar US	Livre Sterling
10 - 40	Objets ferreux		1 pence
41- 60	Nickel, alliage de nickel, tirette de canette	5 ¢	5 pence, 10 pence, 20 pence, 50 pence
60-75	Zinc, alliage de zinc	1 ¢	1 £, 2 £
76-85	Cuivre, aluminium, argent	10 ¢, 25 ¢, 1 \$	2P
85-99	Argent		

Les pièces fabriquées en différentes années présentent des conductivités différentes. L'or a une large gamme de conductivités. Celle d'une bague fine peut être à 45, alors que celle d'une grosse bague et d'une pièce d'or à 70 - 80.

5-Voyant pin-pointer

Quand vous appuyez sur la touche PIN, le détecteur va se mettre en mode pin-pointer. Le voyant PP sera allumé sur l'écran.

6-Intensité de signaux

Ces voyants servent à indiquer l'intensité de signaux sous le mode pin-pointer. Ils sont composés de 8 segments. Quand les 8 sont tous allumés, les signaux sont aux plus forts et les cibles sont les plus proches.

7-Légendes des catégories de cible

Les textes et les images en haut du boîtier de contrôle sont des légendes des catégories de cibles. Les voyants de catégories sur l'écran au dessous correspondent approximativement aux légendes juste au dessus.

8-Profondeurs de métaux

Les profondeurs de métaux sont divisées en 5 niveaux : 2" (5 cm), 5" (10 cm), 6" (15 cm), 8" (20 cm) et 10" (25 cm+). Ces chiffres signifient la profondeur approximative d'une pièce de 2 pence en cuivre britannique dans un sol neutre. Le sol, la composition de sols et d'objets métaux influencent les résultats.

9-Niveau de batterie

Le niveau de batterie est affiché en 4 segments. Quand ce voyant scintille, il faut changer de batterie.

10-Affichage de sensibilité

La sensibilité de l'appareil est divisé en 6 segments. Quand les voyants de tous les niveaux sont allumés, la sensibilité est la plus grande. Vous pouvez la baisser ou augmenter en appuyant sur les touches **SENS** -/+.

Elle ne peut pas être ajustée quand le pin-pointer est activé, car elle est pré-définie au maximum.

6. Test rapide

6.1 Préparation

1. Préparez 1 clou en fer, 1 pièce de 10 pence, 1 pièce de 1 £, 1 pièce de 2 pence;
2. Placez le détecteur sur une table en bois ou en plastique en sorte que sa tête de détection dépasse la table de plus de 30 cm. Le détecteur doit être loin du mur, du plafond et du sol (Voir Fig. 12).

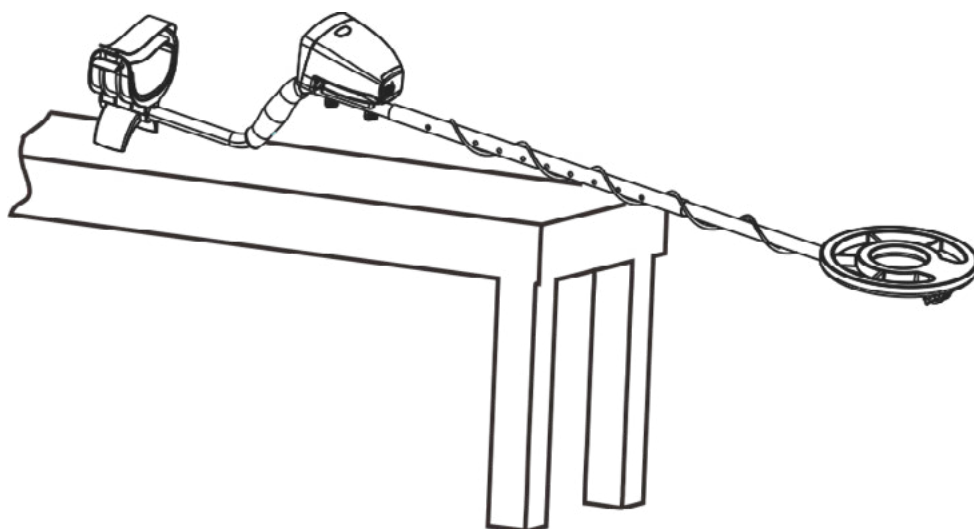


Fig.12 Placement du détecteur avant un test rapide

3. Éteignez tout équipement qui peut causer des perturbations électromagnétiques, et enlevez votre montre, bague, ou tout autre objet métallique sur votre main.
4. Appuyez légèrement sur **POWER** pour allumer le détecteur. Tous les voyants sur l'écran vont s'allumer brièvement. Les réglages du détecteur sont ceux sauvegardés la dernière fois où il a été éteint.

6.2 Mode A-M (Tous métaux)

1. Appuyez une fois sur le bouton **MODE**, le voyant avec le chiffre 1 à côté d'**A-M** sera allumé;

- Balayez les 4 objets préparés à 10 cm au dessus de la tête de détection. Le détecteur va sonner 4 différents sons. L'indicateur de profondeur va afficher 4" (10 cm). Les voyants de catégories et d'identification numérique vont s'afficher comme dans le tableau ci-dessous :

Échantillons	Clou en fer	Pièce 10 pence	Pièce 1 £	Pièce 2 P
Fréquences sonores	Basse	Moyenne basse	Moyenne	Haute
Segments d'identifications	1er ou 2e	4e et 5e	7e, 8e	10e
Identification numérique	≈ 13	≈ 53	≈ 67	≈ 80

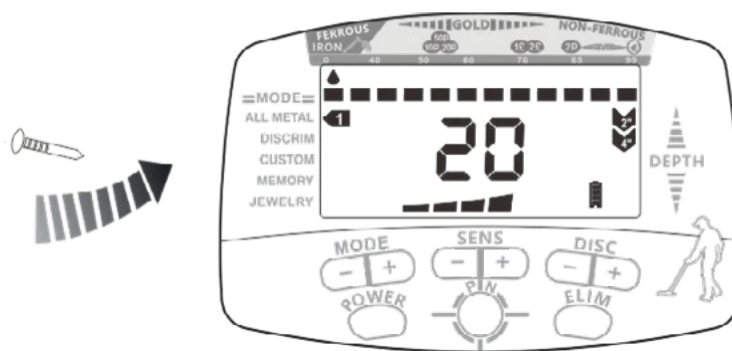


Fig.13 Test avec un clou sous le mode A-M

6.3 Mode DISCRIM (Discrimination)

C'est un test pour éliminer les objets ferreux.

- Appuyez sur la touche **MODE+**, le voyant avec le chiffre 2 à côté de **DISCRIM** sera allumé.
- Appuyez une fois sur la touche **DISCRIM +**, et le 1er segment ■ sera éteint.
- Appuyez de nouveau sur la touche **DISCRIM+**, le 2e segment ■ sera éteint.
- Ensuite passez les objets préparés au dessus de la tête de détection. Le détecteur ne donne pas d'alerte quand c'est le clou. Les réactions seront les mêmes pour les trois autres objets que quand c'est dans le mode **A-M**.

Vous pouvez utiliser les touches **DISCRIM -/+** pour éliminer plus de métaux.

6.4 Mode CUSTOM

Vous pouvez choisir de rejeter seulement un type de métaux tout en gardant tous les autres. Prenez 1 £ à éliminer par exemple :

- Appuyez de nouveau sur **MODE +** jusqu'ou le voyant avec le chiffre 3 à côté de **CUSTOM** est allumé ;
- Utilisez les touches **DISCRIM -/+** pour faire bouger le curseur ▲ jusqu'au dessous de 1 £, appuyez ensuite sur la touche **ELIM**, les voyants ■ des 7e et 8e segments seront éteints ;
- Passez les 4 objets préparés au dessus de la tête de détection. Le détecteur ne donne pas d'alerte quand c'est la pièce de 1 £. Les réactions pour les trois autres seront les mêmes que sous le mode **A-M**.

6.5 Mode MEMORY (Mémoire)

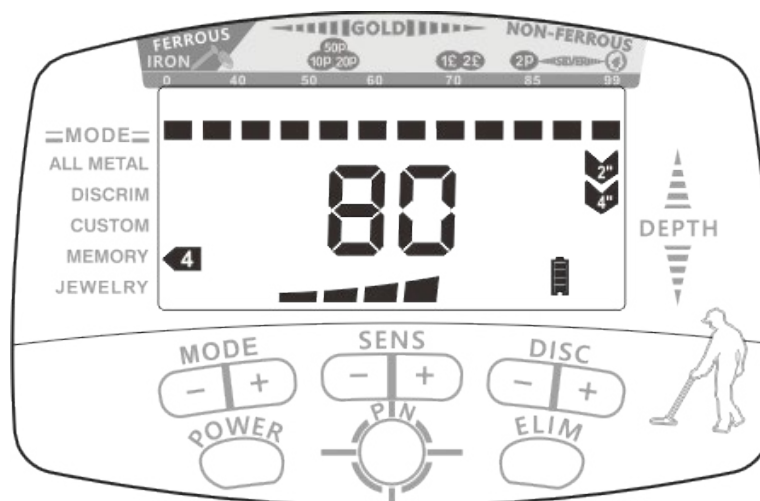


Fig.14 Test sous le mode MEMORY

1. Appuyez encore un fois sur le bouton **MODE +**, le voyant avec le chiffre 4 à côté de **MEMORY** et les voyants d'identification en forme de ■ seront allumés. Ceux de catégories de métaux en forme de ▲ seront éteints (Voir Fig. 14).
2. Imaginez que vous voulez seulement détecter les pièces de 2 P en cuivre. Passez la pièce 2 P en cuivre à 10 cm au dessous de la tête de détection. Les voyants d'identification en forme de ■ qui correspondent à cet objet seront allumés et tous les autres segments seront éteints.

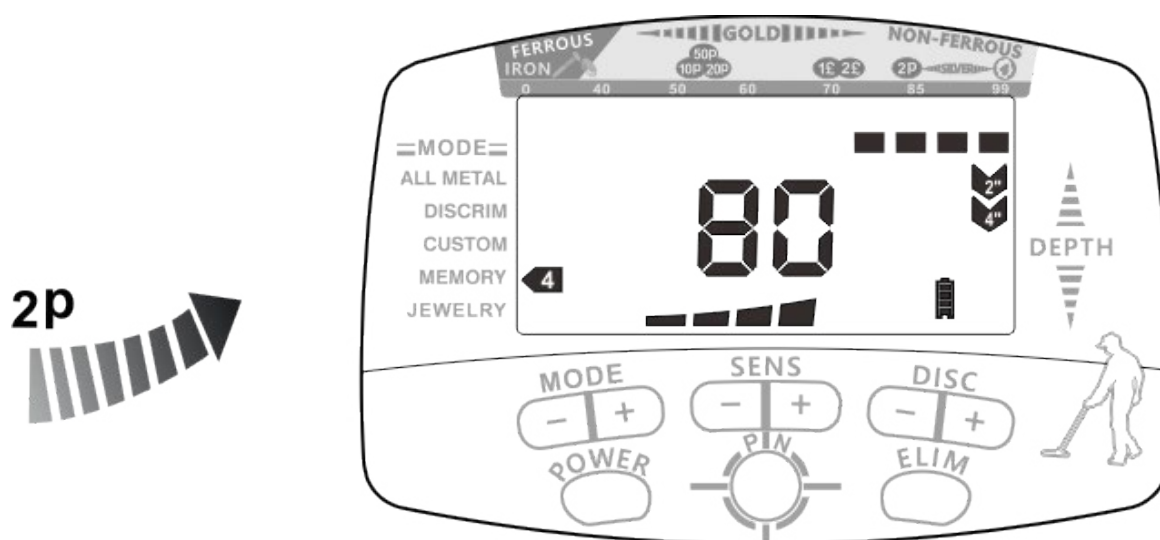


Fig.15 Test avec une pièce 2 P sous le mode MEMORY

3. Appuyez sur la touche **MODE** à nouveau. Répétez l'étape 2 si vous voulez ajouter d'autres métaux dans votre programme de mémoire. Sinon, appuyez à nouveau sur **MODE +** pour quitter le mode **MEMORY** et entrer dans le mode **JEWELRY**.

Mode JEWELRY (Bijoux)

C'est un mode pré-défini qui rejette automatiquement tous les objets ferreux. Quand le détecteur est sous ce mode, le voyant avec le chiffre 5 à côté de **JEWELRY** est allumé. Les deux premiers segments

d'identification de métaux en forme de ■ sont éteints.

Passez les 4 objets préparés à 10 cm au dessus de la tête de détection. Le détecteur ne donne pas d'alertes quand c'est le clou. Les réactions pour les trois autres objets sont les mêmes que sous le mode A-M.

MODE PP (Pin-pointer)

1. Appuyez sur le bouton **PIN** sans lâcher (Voir Fig. 16). Le voyant de profondeur sera au maximum. Le détecteur émet un son de fréquence moyenne et le voyant **PP** scintille, ce qui signifie que le détecteur est en train de faire la balance. Quand c'est terminé, le voyant **PP** arrête de scintiller.

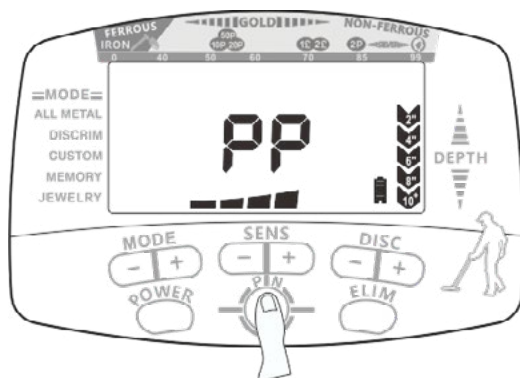


Fig.16 Mode P-P

2. Ensuite, approchez doucement la pièce de 2 P en cuivre à la tête de détection. Les voyants d'intensité de signaux apparaissent. Les signaux sonores s'intensifient avec l'approche de la pièce. Le voyant de profondeur va descendre jusqu'à 2" (5 cm).

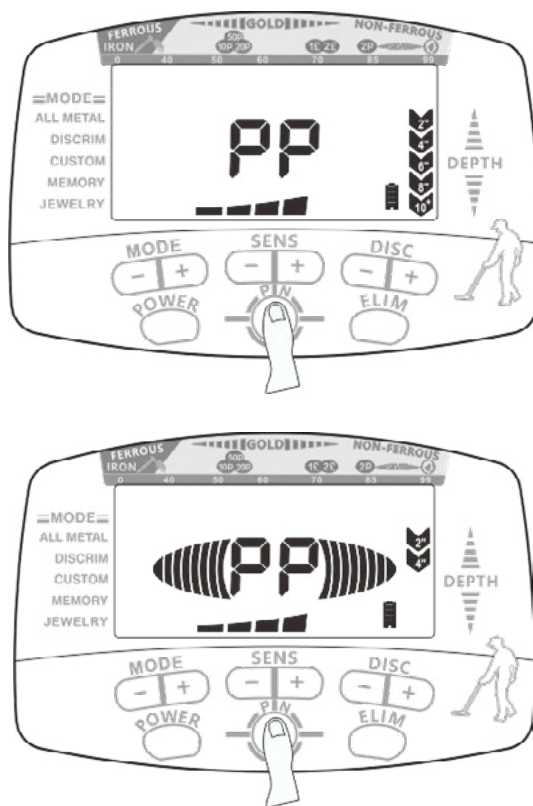


Fig.17 Mode P-P après balance

3. Maintenez la position de la pièce et relâchez la touche PIN. Attendez quelques secondes et puis appuyez sur la touche PIN de nouveau pour faire une balance des environnements. Les voyants d'intensité de signaux vont s'éteindre, les voyants de profondeur vont devenir au maximum.

4. Continuez d'approcher la pièce au centre de la tête de détection. L'intensité de signaux et les signaux sonores s'accroissent. La profondeur affichée baisse. Ces signes montrent que la cible est plus proche du centre de la tête de détection.
5. Répétez les étapes 2 à 4 jusqu'à ce que la pièce soit très proche de la tête de détection. Ensuite, approchez doucement la cible. À ce stade-là, il n'y a pas de changements d'affichage ni de signaux sonores. Le test du mode de pointage est terminé.

Note :

Chaque fois que vous appuyez sur la touche PIN, le détecteur se réinitialise automatiquement, ce qui permet d'obtenir une localisation précise.

7. Techniques de base

7.1 Sélectionnez une sensibilité adaptée

Les utilisateurs de détecteurs débutants ont souvent l'habitude d'utiliser une haute sensibilité. Mais les détecteurs réglés à haute sensibilité risquent plus d'être perturbés par les interférences électromagnétiques causées par un sol minéral, des câbles électriques, etc. Si votre détecteur émet des signaux instables, n'hésitez pas à baisser la sensibilité.

Gardez au moins une distance de 10 m avec un autre détecteur de métaux, et adaptez la sensibilité de votre détecteur.

7.2 Mouvements de balayage

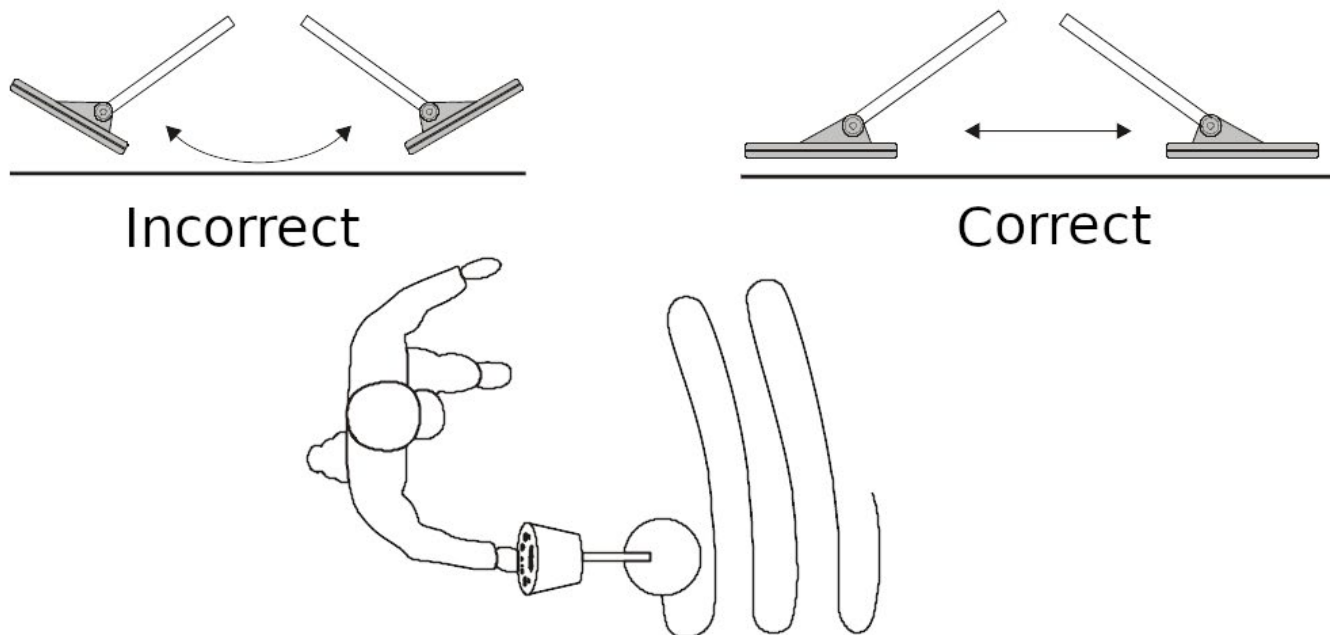


Fig.18 Mouvement de balayage

1. La tête de détection doit toujours être parallèle au sol à une distance de 1 cm;
2. Effectuez des mouvements lents en forme de serpentins (Voir Fig. 18 Mouvements de balayage)

3. Quand un métal est détecté, le détecteur donne des signaux répétitifs. La catégorie et la profondeur sont affichées sur l'écran LCD.
4. Répétez plusieurs fois les mêmes mouvements au dessus de la cible pour ne pas rater des objets.

Note :

En général, les objets métallique de valeur envoient des signaux répétitifs. Si ce n'est pas le cas, c'est souvent un faux signal. Une fois que votre détecteur affiche la profondeur et le type d'objet trouvé, vous pouvez balayer plus vite au dessus de la zone ciblée pour obtenir des signaux plus stables.

7.3 Signaux sonores

Vous pouvez utiliser les signaux sonores pour distinguer les métaux détectés. Quatre niveaux de sons sont émis par le détecteur :

Fréquence basse - Objets ferreux, capsule bière, ...

Fréquence basse moyenne - Tirette de canette, pièce de 10 P en nickel, ...

Fréquence moyenne - 1 £, 2 £

Fréquence haute - Objets en cuivre, aluminium ou argent

7.4 Identification numérique de la cible

L'écran LCD affiche la catégorie de la cible, sa profondeur et sa valeur de conductivité pour l'identification de cibles.

ID	Métaux possibles	Dollar US	Livre Sterling
01--40	Objets ferreux		1P
41--55	Nickel	5 ¢	5P, 10P, 50P
55--65	Tirette de canette		20P, (10P, 50P)
65--75	Zinc, bouteille de soda	1 ¢	1 £
75--85	Cuivre, aluminium	10 ¢	2 £, 2P
85--99	Argent	25 ¢, 1 \$	

7.5 Affichage de profondeur

La profondeur indiquée est une valeur approximative d'un objet enfoui. Lorsqu'il s'agit des pièces de monnaies, les valeurs sont précises, mais elles ne sont qu'approximatives quand ce sont des grands objets ou des objets de formes irrégulières. Quand une valeur est répétée plusieurs fois, elle est précise.

Si la valeur varie, changez d'angle de balayage. Il se peut qu'il y ait plusieurs objets. Vous apprendrez avec le temps et les expériences à maîtriser les mesures précises, les types de métaux et les mesures irrégulières.

7.6 Mode pin-pointer pour une localisation précise

Dans les motion modes comme A-M (Tous métaux), DISCRIM, MEMORY et JEWELRY, vous devez bouger

le détecteur afin de trouver une zone qui contient des objets en métal. Cela fait que c'est difficile de localiser précisément une cible. Le mode pin-pointer (non-motion mode) s'avère très efficace pour ce but.

1. Appuyez sur le bouton PIN sans lâcher (Voir Fig. 16). Le voyant de profondeur est au maximum. Les deux lignes de voyants de catégories sont éteints. Le détecteur émet un son de fréquence moyenne et le voyant PP scintille, ce qui signifie que le détecteur est en train de faire la balance. Quand c'est fait, le voyant PP arrête de scintiller. Si les voyants de catégories de cibles ne sont pas éteints, lâchez la touche PIN et ré-appuyez dessus sans lâcher.
2. Ensuite, approchez doucement le détecteur à la zone ciblée et balayez-la lentement. A un certain endroit, le détecteur émet un son monotone et l'intensité de signaux est affichée. Continuez de bouger lentement le détecteur jusqu'à où les signaux sonores sont bien plus forts et que l'intensité de signaux est au maximum.
3. Refaite plusieurs fois ces procédures tout en bougeant lentement le détecteur jusqu'à où vous êtes sûr d'avoir localisé la cible.
4. Marquez le centre de la tête de détection pour faciliter le creusement.

Quel mode choisir?

Avec de l'expérience, vous saurez quel mode choisir pour cibler les différents types de métaux. Mais il y a quelques principes importants à tenir en compte :

1. Dans un terrain très pollué de métaux, privilégiez le mode DISCRIM afin d'éliminer les métaux non-souhaités.

Attention : les terrains dehors présentent des conditions compliquées. Les affichages sur l'écran sont juste à titre indicatifs. La composition, la taille et l'oxydation des objets métalliques influencent les résultats. Tenez en compte ces facteurs avant d'éliminer des catégories de métaux.

2. Le détecteur a une haute sensibilité sous le mode pin-pointer qui est recommandé pour les cas suivants:
 - Lorsque vous cherchez des petits objets métaux dont la conductivité est faible. Ils peuvent être facilement négligés par le détecteur sous un mode motion.
 - Dans des espaces étroits où vous ne pouvez pas balayer le sol;
 - Sur des sols très minéraux ou salins.

8. Dépannage

Défauts	Solutions
<ul style="list-style-type: none">• Il n'y a pas d'alimentation.• Le détecteur ne s'allume pas.• Il n'y a pas d'affichage sur l'écran.	<ul style="list-style-type: none">• Vérifiez si la pile est installée correctement.• Changez la pile si elle est usée.
<ul style="list-style-type: none">• Le détecteur émet des sons comme «Di» «Di».	<ul style="list-style-type: none">• Vérifiez s'il y a un autre détecteur de métal à proximité.• Baissez la sensibilité de l'appareil.

Défauts	Solutions
<ul style="list-style-type: none"> • Les affichages sur l'écran sont normaux mais la fonction de détection ne fonctionne pas. 	<ul style="list-style-type: none"> • Vérifiez si la tête de détection est branchée correctement.
<ul style="list-style-type: none"> • Les affichages sur l'écran sont normaux, mais la sensibilité est trop basse. 	<ul style="list-style-type: none"> • C'est souvent dû au fait que la tête de détection était trop proche d'objets métaux lors de l'allumage du détecteur. Mettez la tête en l'air et ré-allumez l'appareil.
<ul style="list-style-type: none"> • Le détecteur émet des signaux sonores irréguliers. • Le voyant de l'identification numérique est instable. 	<ul style="list-style-type: none"> • Assurez-vous que vous n'êtes pas à l'intérieur d'un bâtiment, parce qu'il y a trop d'objets métaux. • Vérifiez s'il y a des sources électromagnétiques à côté, telles que des câbles électriques, des barrières électriques. Si oui, éloignez-vous de là.
<ul style="list-style-type: none"> • Les signaux sont instables; • Les voyants de catégories allumés changent. 	<ul style="list-style-type: none"> • Changez d'angle de balayage pour obtenir des signaux plus stables. • Si la cible est enfouie trop profondément, augmentez la sensibilité ou balayez plus vite pour obtenir des signaux plus stables. • Il se peut qu'il y ait plusieurs objets métalliques dans la zone. Augmentez la sensibilité, ou utilisez le mode DISCRIM pour éliminer certains métaux. • Il se peut que la cible soit très oxydée ou que le sol soit très magnétique. Baissez la sensibilité.
<ul style="list-style-type: none"> • Quand le détecteur est sous le mode pin-pointer, le détecteur émet un son monotone lorsque la tête s'approche du sol. 	<ul style="list-style-type: none"> • Le sol est très magnétique. Activez le mode P-P dans un endroit très proche du sol pour que le détecteur fasse la balance du sol. • Il se peut qu'il y ait un grand objet métallique sous le sol.

